

SPECYFIKACJA DO ZAMÓWIENIA

FIRMA/WYKONAWCA:

BUDOWA/OBIEKT:

KIEROWNIK BUDOWY:

TELEFON:

HARMONOGRAM DOSTAW:

.....

.....



Dział ofertowania: 095 748-86-25(23)

Przygotowanie produkcji: 095 748-86-36

BOK Międzychód: 095 748-86-27

BOK Szczytno: 089 624-71-71

FAX: 095 748-86-21

e-mail: betoniarnia@paech.pl

Studnia betonowa Studnia żelbetowa

Studnia EKO łączona na uszczelkę gumową: DN1000 DN1200 DN1500 DN2000

Studnia PW łączona na pióro-wpust: DN800 DN1000 DN1200 DN1500 DN2000 DN2500

Kineta: 1/1 3/4 1/2 bez kinety wkładka PP powłoka żywiczna

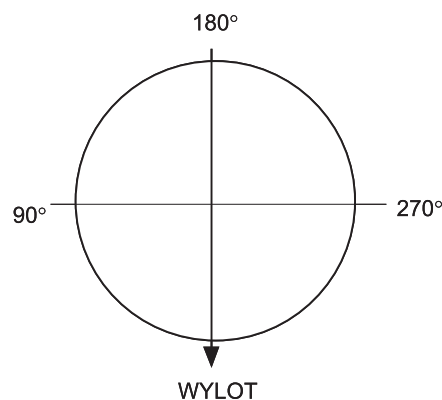
Stopnie żeliwne stopnie powlekane bez stopni

Zakończenie studni: zwężka płyta płyta z pierścieniem odciążającym

Studnia nr:

Rzędna wjazdu:..... Rzędna dna studni:..... Osadnik..... Wys.całk.....

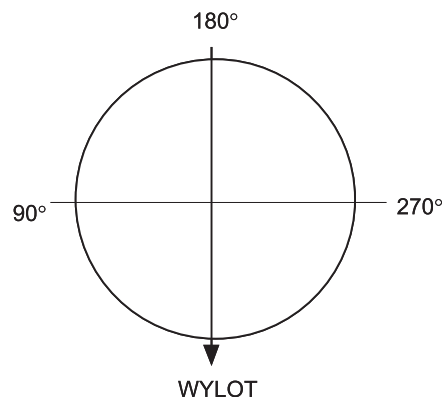
	ϕ	KĄT (°)	RODZAJ RURY	RZĘDNA dna kanału	RZĘDNA kaskady
WYLOT					
DOPŁYW 1					
DOPŁYW 2					
DOPŁYW 3					
DOPŁYW 4					
DOPŁYW 5					



Studnia nr:

Rzędna wjazdu:..... Rzędna dna studni:..... Osadnik..... Wys.całk.....

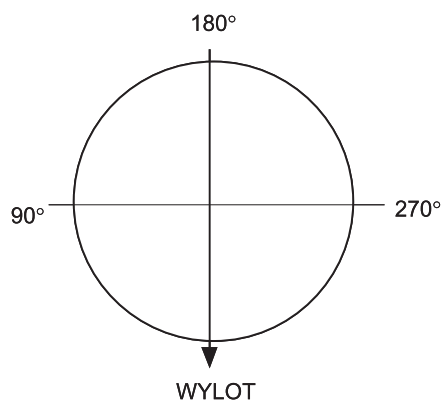
	ϕ	KĄT (°)	RODZAJ RURY	RZĘDNA dna kanału	RZĘDNA kaskady
WYLOT					
DOPŁYW 1					
DOPŁYW 2					
DOPŁYW 3					
DOPŁYW 4					
DOPŁYW 5					



Studnia nr:

Rzędna wjazdu:..... Rzędna dna studni:..... Osadnik..... Wys.całk.....

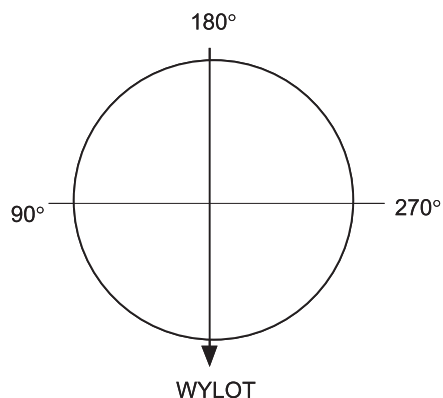
	ϕ	KĄT (°)	RODZAJ RURY	RZĘDNA dna kanału	RZĘDNA kaskady
WYLOT					
DOPLÝW 1					
DOPLÝW 2					
DOPLÝW 3					
DOPLÝW 4					
DOPLÝW 5					



Studnia nr:

Rzędna wjazdu:..... Rzędna dna studni:..... Osadnik..... Wys.całk.....

	ϕ	KĄT (°)	RODZAJ RURY	RZĘDNA dna kanału	RZĘDNA kaskady
WYLOT					
DOPLÝW 1					
DOPLÝW 2					
DOPLÝW 3					
DOPLÝW 4					
DOPLÝW 5					



Studnia nr:

Rzędna wjazdu:..... Rzędna dna studni:..... Osadnik..... Wys.całk.....

	ϕ	KĄT (°)	RODZAJ RURY	RZĘDNA dna kanału	RZĘDNA kaskady
WYLOT					
DOPLÝW 1					
DOPLÝW 2					
DOPLÝW 3					
DOPLÝW 4					
DOPLÝW 5					

